

# LEISTUNGSVERZEICHNIS

**Auftraggeber** Gemeinde Moosthenning  
**Projekt** GS Unterhollerau - Erneuerung von Brandschutzelementen  
**LV** LVZ 02 - Metallbauarbeiten Brandschutzelemente

---

## Inhaltsverzeichnis

	Allgemeine Baubeschreibung	2
	Zusätzliche Technische Vertragsbedingungen	3
01	Brand- und Rauchschutzelemente	7
02	Demontage/Abbruch/Entsorgung	13

# LEISTUNGSVERZEICHNIS

**Auftraggeber** Gemeinde Moosthenning  
**Projekt** GS Unterhollerau - Erneuerung von Brandschutzelementen  
**LV** LVZ 02 - Metallbauarbeiten Brandschutzelemente

---

## **Allgemeine Baubeschreibung**

### ALLGEMEINE BAUBESCHREIBUNG

Die Gemeinde Moosthenning plant die teilweise Erneuerung von Brand-und Rauchschutzelementen in der Grundschule in Unterhollerau.

Die nachfolgende Leistungsbeschreibung beinhaltet die Demontage + Entsorgung der bestehenden Elemente, sowie Lieferung und Montage der neuen Metall-/Glas-Elemente entsprechend den Zulassungen.

**Die Arbeiten sind in den Sommerferien 2019 (August 2019) durchzuführen.**

# LEISTUNGSVERZEICHNIS

**Auftraggeber** Gemeinde Moosthenning  
**Projekt** GS Unterhollerau - Erneuerung von Brandschutzelementen  
**LV** LVZ 02 - Metallbauarbeiten Brandschutzelemente

---

## **Zusätzliche Technische Vertragsbedingungen**

### Art und Umfang der Leistung

Gegenstand dieser Ausschreibung sind Metallbauarbeiten. Die Leistung umfasst die Herstellung, die Lieferung und die Montage von Aluminium-Bauelementen mit Brandschutzanforderung. Zusätzlicher Gegenstand dieser Ausschreibung sind die Verglasungsarbeiten. Die Leistung umfasst die Lieferung, das Einsetzen und das Abdichten aller Glasscheiben und Ausfachungen.

### Vereinfachte Schreibweise

AG = Auftraggeber

AN = Auftragnehmer (Bieter)

### Konstruktionssystem

Die Profil-, Zubehör-, Dichtungs- und Beschlagauswahl muss nach den gültigen Unterlagen des jeweiligen System-Herstellers erfolgen. Es dürfen nur Systeme angeboten werden, bei denen die kompletten Komponenten einheitlich vom Systemhersteller zur Verfügung gestellt werden.

### Angaben zur Leistungsbeschreibung

Grundlage des Angebotes sind die Planungsunterlagen und die Leistungsbeschreibung der Architekten. Etwaige Unklarheiten sind vor

Abgabe des Angebotes mit der ausschreibenden Stelle zu klären. Der Bieter ist gehalten, die im Leistungsverzeichnis beschriebenen

Details auf Vollständigkeit, fachgerechte Ausführung und Eignung für den vorgesehenen Verwendungszweck zu überprüfen. Sinnvoll oder notwendig erscheinende Änderungen oder Ergänzungen sind mit einer entsprechenden Begründung dem Angebot beizufügen.

### Nebenangebote

Dem Bieter wird freigestellt, zusätzlich zu der ausgeschriebenen Konstruktion Alternativvorschläge in Form eines Nebenangebotes

auszuarbeiten. Dabei ist die Gleichwertigkeit der angebotenen mit der vorgegebenen Konstruktion durch Detailzeichnungen, Muster und System-Prüfzeugnisse nachzuweisen. Neben den vorgenannten Unterlagen ist ein weiteres Kriterium für die Gleichwertigkeit des im Nebenangebot angebotenen Systems, das sämtliche Komponenten (Zubehör, Dichtungs- und Beschlagteile) direkt vom Systemgeber stammen. Die angeführten Unterlagen müssen zum Eröffnungstermin vorliegen.

### Qualitätssicherung

Gemäß der Bauproduktenverordnung muss für jedes nachfolgend beschriebene Bauprodukt, das von einer harmonisierten Norm erfasst ist oder das einer Europäisch Technischen Bewertung entspricht, eine Leistungserklärung, in Bezug auf dessen wesentliche Merkmale (Anhang ZA der harmonisierten Norm) vorliegen. Alle für den Verwendungszweck im Mitgliedstaat geforderten wesentlichen Merkmale sind in der Leistungserklärung anzugeben. Weiterhin können nach Landesbauordnung die Bauprodukte zusätzlich mit einer Bestätigung ihrer Übereinstimmung mit den technischen Regeln, den allgemeinen bauaufsichtlichen Zulassungen, den allgemeinen bauaufsichtlichen Prüfzeugnissen oder den Zustimmungen im Einzelfall ausgestattet werden.

### Normen - Richtlinien

Für die Auftragsabwicklung gelten:

VOB/B (Allgemeine Vertragsbedingungen für die Ausführung von Bauleistungen).

VOB/C (Allgemeine Technische Vertragsbedingungen für Bauleistungen).

Die für dieses Gewerk und für die Erstellung aller ausgeschriebenen Maßnahmen aktuellen DIN-Normen, DIN EN-Normen, DIN EN ISO-Normen, Vorschriften, Richtlinien, Verordnungen, Gesetze, Arbeitsanweisungen, etc. sind einzuhalten.

Die Metallbau-Konstruktionen müssen nach den Richtlinien des System-Herstellers geplant und gefertigt werden.

Die Konstruktionen müssen den Güte- und Prüfbestimmungen Aluminiumfenster RAL - RG 636/1 entsprechen.

### Unterlagen für Behörden, öffentl. Stellen sowie Versorgungsunternehmen

Die für die Baugenehmigungsbehörde, für andere öffentliche Stellen und Versorgungsunternehmen erforderlichen Unterlagen stellt der AN für seinen Leistungsbereich rechtzeitig auf und holt etwa erforderliche Genehmigungen im Einvernehmen mit dem Auftraggeber ein.

Dafür anfallende Kosten sind mit den Angebotspreisen abgegolten. Entstehen dem AG Kosten durch Verzögerungen, fehlerhafte oder

mangelhafte Unterlagen, die zusätzliche Untersuchungen oder Prüfungen erfordern, so trägt der AN die

# LEISTUNGSVERZEICHNIS

**Auftraggeber** Gemeinde Moosthenning  
**Projekt** GS Unterhollerau - Erneuerung von Brandschutzelementen  
**LV** LVZ 02 - Metallbauarbeiten Brandschutzelemente

---

Fortsetzung von vorheriger Seite

entstehenden Kosten.

## Statischer Nachweis / Standsicherheitsnachweis

Der AN hat alle von ihm angebotenen Konstruktionen statisch zu überprüfen und auf Anforderung des AG einen statischen Nachweis über die Einhaltung sämtlicher statischer Forderungen für die gesamte Fassade einschl. aller Einbauteile in prüfbarer Ausführung vorzulegen. Der AN hat die statischen Berechnungen / Vordimensionierung der zum Einbau kommenden Teile alleinverantwortlich durchzuführen. Der AN bestätigt mit Abgabe seines Angebotes, dass er bei der Bemessung und Kalkulation der ausgeschriebenen Leistungen / Konstruktionen die Gebäudeform, die Gebäudehöhe, die zu berücksichtigenden Windlasten (Druck und Sog) sowie alle weiterhin wirkenden Belastungen in seinen Berechnungen berücksichtigt hat. Statische Bedenken gegen die geplante Ausführung der ausgeschriebenen Leistungen sind spätestens mit Angebotsabgabe schriftlich durch den AN dem AG mitzuteilen. Gem. § 3 Abs. 5 VOB/B handelt es sich bei dem rechnerischen Nachweis um eine Vertragsleistung, die, soweit nicht in einer gesonderten Position ausgewiesen, nicht besonders vergütet wird.

## Baumaße

Das Aufmaß ist vom AN grundsätzlich eigenverantwortlich am Bau zu nehmen. Fordert der AG, dass die Konstruktionen schon zu einem Zeitpunkt zur Montage bereitstehen müssen, der ein vorheriges Aufmaß unmöglich macht, so sind unter Berücksichtigung der Bautoleranzen nach DIN die Fertigungsmaße mit dem AG zu vereinbaren.

## Ausführungsunterlagen

Vor Fertigungsbeginn hat der AN sämtliche für die Detailklärung, Prüfung und Herstellung erforderlichen Zeichnungen, Planungen, Nachweise, Details, etc. zu liefern. Aus den Darstellungen müssen Konstruktion, Maße, Einbau, Befestigung und Bauanschlüsse der Bauteile sowie die Einbaufolge erkennbar sein (DIN 18360, Zif. 3.1.1.3). Grundsätzlich sind die Darstellungen in Zeichnungen, Maßstab mind. 1:50 und in 3-facher Ausfertigung, zu liefern.

## Toleranzen

Für diesen Leistungsbereich gilt die DIN 18202. Toleranzen werden nach DIN 18202, Fassung Oktober 2005, bewertet. Stellt der AN im Rahmen der Ausführung seiner Leistungen hiervon abweichende Toleranzen fest, so ist der AG hierüber inkl. der daraus resultierenden Konsequenzen (z. B. Änderung der Konstruktion; Kosten, etc.) unverzüglich schriftlich zu informieren.

## Positionsbeschreibungen

Die in den beschriebenen Positionen aufgeführten Leistungen sind gemäß den Vorbemerkungen und den vorgestellten technischen Beschreibungen auszuführen. Alle Positionen sind als komplette, in sich geschlossene und vollfunktionsfähige Leistungen anzubieten. Notwendig erscheinende Änderungen oder Ergänzungen sind mit einer entsprechenden Begründung schriftlich dem Angebot beizufügen.

## Werkstoff Aluminium

Es sind stranggepresste Aluminium-Profile der Legierung EN AW 6060 und EN AW 6063 in Eloxalqualität nach DIN EN 755 und DIN EN 12020 zu verwenden.

Für anodisierte Aluminium-Bleche in Eloxalqualität ist die Legierung AIMg 1, halbhart, (EN AW 5005A) zu verwenden.

Der AN hat sicherzustellen, dass die von ihm angebotenen und verarbeiteten Aluminiumbauteile von Lieferanten stammen, die der A/U/F Initiative, Recycling im Bausektor, angehören, oder einen gleichwertigen schlüssigen produktspezifischen Recyclingprozess (PRP) nachweisen können. Es ist sicherzustellen dass Produktionsabfälle und demontierte Elemente (Sanierungsbau) aus Aluminium dem Verwertungsprozess, für die Herstellung von Fenster- und Fassadenprofilen, zurückgeführt werden.

In diesem Zusammenhang ist die Veröffentlichung des Gesamtverbandes der deutschen Aluminiumindustrie e.V., Aluminium im Bauwesen, ökologisch und nachhaltig; Grundlage der v.g. Forderung. Es muss ein nachweisbarer produktspezifischer Recyclingprozess für eine Nachhaltigkeitsbewertung (EPD = Environmental Product Declaration) als

Grundlage für Gebäudezertifizierungssysteme (LEED Leadership in Energy and Environmental Design, DGNB Deutsche Gesellschaft für nachhaltiges Bauen, BNB Bewertungssystem nachhaltiges Bauen) beigebracht werden um einen optimalen Ressourceneinsatz zu gewährleisten. Auf Anforderung des AG hat der AN über die Einhaltung der v.g. Forderungen projektbezogene Bescheinigungen des Herstellers bzw. Prüfzeugnisse und Nachweise vorzulegen.

Fortsetzung auf nächster Seite

# LEISTUNGSVERZEICHNIS

**Auftraggeber** Gemeinde Moosthenning  
**Projekt** GS Unterhollerau - Erneuerung von Brandschutzelementen  
**LV** LVZ 02 - Metallbauarbeiten Brandschutzelemente

---

Fortsetzung von vorheriger Seite

## Werkstoff Stahl

Stahlteile (Anker-, Unterkonstruktionen, geschweißte Konstruktionen, etc.) sind in feuerverzinkter Ausführung vorzusehen. Stahlbleche sind verzinkt auszuführen. Die Nachbesserung von Fehlstellen, Beschädigungen, sowie das Nacharbeiten von etwaigen Schweißstellen hat entsprechend DIN EN ISO 1461 zu erfolgen.

## Edelstahl

Verankerungselemente und -mittel, die einem Korrosionsangriff ausgesetzt und für Wartungen nicht zugänglich sind, z. B. Befestigungs- und Verankerungskonstruktionen von vorgehängten Fassaden (Kaltfassaden), sowie alle Verbindungsteile sind grundsätzlich aus rostfreiem Edelstahl herzustellen.

Als Verankerungs-, Verbindungs- und Befestigungselemente dürfen, ohne besonderen Korrosionsschutznachweis gemäß DIN 18516-1, nur nichtrostende Stähle bzw. Stähle gemäß der allgemeine bauaufsichtlichen Zulassung Z-30.3-6 vom 20. April 2009 der Informationsstelle Edelstahl Rostfrei, verwendet werden.

Weiterhin ist sicherzustellen, dass unter Spannung stehende Bauteile, besonders wenn sie legiert sind, in uneingeschränkter Festigkeit zu keiner Spannungskorrosion oder anderweitiger interkristalliner oder auch anderweitig wirksam werdender Zersetzung im Alterungsprozess neigen. Auf Anforderung des AG hat der AN über die Einhaltung der v. g. Forderungen projektbezogene Bescheinigungen des Herstellers bzw. Prüfzeugnisse und Nachweise vorzulegen.

## Zusammenbau unterschiedlicher Werkstoffe

Beim Zusammenbau unterschiedlicher Werkstoffe muss gewährleistet sein, dass keine Kontaktkorrosion und keine andere ungünstige Beeinflussung entstehen kann. Es sind Zwischenlagen aus Kunststoffolie oder dgl. vorzusehen.

## Systembeschreibung

Die Angaben der formalen Profilabmessungen (Bautiefen und Ansichtsbreiten von außen) und der Konstruktionsmerkmale sind zu berücksichtigen. Abweichungen von den gemachten Angaben werden in den jeweiligen Positionsbeschreibungen aufgeführt.

Gegebenenfalls aus statischen und aus formalen Gründen verstärkte Profile werden in der Systembeschreibung nicht genannt. Vom Auftraggeber gewünschte formale Profilabmessungen entbinden den Auftragnehmer nicht von der Verpflichtung zu einem statischen Nachweis. Soweit nicht in den Systembeschreibungen anderweitig beschrieben, sind die Verglasungsdichtungen so geformt, dass sie für den Betrachter nicht in Form eines breiten Randes in Erscheinung treten.

## Nachweispflicht u. Dimensionierung

Die in den Systembeschreibungen genannten formalen Abmessungen, Ansichtsbreiten und Tiefen sind Mindestanforderungen und den statischen Anforderungen und den Planunterlagen anzupassen. Eventuelle Anpassungen sind preislich in den jeweiligen Positionen zu berücksichtigen und schriftlich dem AG bei Angebotsabgabe mitzuteilen.

## Beschläge Türen

Nachfolgend werden die für die jeweiligen Anforderungen der Türen, die einzusetzenden Türbänder und Beschläge in ihrer Grundausstattung beschrieben. Die Ausführung und die Anordnung der Türbänder ist unter Berücksichtigung der Lastannahmen nach den Bemessungstabellen des System-Herstellers vorzusehen. Die Stulpbleche der einzusetzenden Schlösser und die Schließbleche müssen aus Edelstahl bestehen. Die Befestigung dieser Bauteile erfolgt nach Angaben des System-Herstellers.

## System-Zubehör:

Zubehörteile wie Zylinder-Rosetten, Drückerstifte, Dichtstücke, Befestigungszubehör und Fußpunktabdichtungen werden in den folgenden Beschreibungen nicht besonders erwähnt; diese Zubehörteile sind jedoch in jedem Fall mitzuliefern.

## Verglasung

Die nachfolgende Beschreibung stellt eine allgemeine Regelung für die Lieferung und das Einsetzen der Verglasung in Bauelementen dar. Die in den Positionsbeschreibungen angegebenen Abmessungen beziehen sich auf die Außenmaße der Bauelemente. Die Kosten für die Ermittlung der Glasmaße sind in die Angebotspreise einzurechnen, eine gesonderte Vergütung erfolgt hierfür nicht.

Zum Lieferumfang der Verglasungsarbeiten gehören alle hierfür erforderlichen Dichtungen und deren Einbau, einschließlich der dicht

auszuführenden Eckausbildungen und Stöße. Weiterhin mitzuliefern sind alle erforderlichen Dichtstoffe, Glasaufleger und Klotzungsbrücken. Die Dicken der Einzelscheiben sind unter Berücksichtigung der Scheibengrößen und der Lastannahmen nach den Bemessungstabellen des Glas-Herstellers zu ermitteln. Die

Fortsetzung auf nächster Seite

# LEISTUNGSVERZEICHNIS

**Auftraggeber** Gemeinde Moosthenning  
**Projekt** GS Unterhollerau - Erneuerung von Brandschutzelementen  
**LV** LVZ 02 - Metallbauarbeiten Brandschutzelemente

---

*Fortsetzung von vorheriger Seite*

Eignung der vorgeschlagenen Glasaufbauten ist für den jeweiligen Anwendungsfall hinsichtlich Glasarten, Glasdicken und Abmessungen vom Auftragnehmer zu prüfen. Dies trifft insbesondere auf die Anforderungen der jeweiligen Landesbauordnung, die Vorschriften der Gemeindeunfallversicherung und der Bau-Berufsgenossenschaften oder sonstige, anzuwendende Vorschriften zu. Technische Richtlinien des Instituts des Glashandwerks für Verglasungstechnik und Fensterbau, Hadamar (IGH) DIN 18545 Abdichten von Verglasungen mit Dichtstoffen Richtlinie VE-06/01: Beanspruchungsgruppen für die Verglasung von Fenstern vom Institut für Fenstertechnik e.V., Rosenheim.

## Wartung und Pflege

Vom AN sind alle von ihm gelieferten Produkte, die zur Sicherstellung einer dauerhaften Funktionstüchtigkeit und Lebensdauer einer regelmäßigen Wartung bedürfen, Benutzerinformationen für den AG zu erstellen, die aus Produktinformation, Bedienungsanleitung und Wartungsanleitung bestehen müssen. Insbesondere müssen die Benutzerinformationen Angaben zu folgenden Themen beinhalten:  
Produktinformationen  
Bedienungsanleitung (Angaben zu bestimmungsgemäßer Verwendung und Fehlgebrauch)  
Wartungsanleitung  
Reinigung und Pflege  
Instandhaltung  
Die Benutzerinformationen sind dem AG in schriftlicher Form nach Abschluss der vertraglichen Leistungen zu übergeben.

Alle Elektrobauteile sind mit dem Gewerk Elektroarbeiten abgestimmt. Zusätzliche Elektrobauteile sind in diesem Gewerk enthalten. Im Fall von Nebenangeboten übernimmt der AN Metallbau die Gewährleistung auf die Funktionsfähigkeit des Überganges zu dem Gewerk Elektrotechnik.

Die angrenzenden Bauteile, insbesondere Böden, sind vor Beschädigungen zu schützen.  
Die Leistungen sind Bestandteil des Angebotes

Erforderliche Gerüstarbeiten für die Demontage/Montage der Elemente im OG bis ca. 4,50 m Höhe sind in die Einheitspreise einzurechnen.  
Die Leistungen sind Bestandteil des Angebotes

# LEISTUNGSVERZEICHNIS

**Auftraggeber** Gemeinde Moosthenning  
**Projekt** GS Unterhollerau - Erneuerung von Brandschutzelementen  
**LV** LVZ 02 - Metallbauarbeiten Brandschutzelemente

---

OZ	Leistungsbeschreibung	Menge ME	EP in €	GB in €
----	-----------------------	----------	---------	---------

---

**01 Brand- und Rauchschutzelemente**

**Hinweise:**

Elektroanschlüsse:

Elektrobauteile sind in diesem Gewerk enthalten:

Obentürschließer mit Feststellung

Der Anschluss an die bestehenden Leitungen ist

Bestandteil der Leistung.

Die Funktionsfähigkeit des Überganges zu dem Gewerk

Elektrotechnik ist durch den AN zu gewährleisten.

Schutzmaßnahmen:

Die angrenzenden Bauteile, insbesondere Böden, sind vor Beschädigungen zu schützen.

Die Leistungen sind Bestandteil des Angebotes

Gerüstarbeiten:

Erforderliche Gerüstarbeiten für die Demontage/Montage

der Elemente im OG bis ca. 4,50 m Höhe sind in die

Einheitspreise einzurechnen.

Die Leistungen sind Bestandteil des Angebotes

**Bauaufsichtliche Zulassungen und Überwachung**

Die nachfolgend beschriebenen Brandschutz-

Konstruktionen sind

zulassungspflichtige Bauteile.

Diese bauaufsichtliche Zulassung muss erteilt sein.

Die Angaben aus der Baugenehmigung, die Auflagen aus

dem Brandschutzgutachten sowie aus dem

Zulassungsbescheid sind bei der Bauausführung zu

berücksichtigen und zu befolgen.

Eine Ausfertigung des Zulassungsbescheides muss dem

Auftraggeber zusammen mit den

Ausführungszeichnungen vorgelegt werden.

Feuerschutzabschlüsse sind gemäß Bauordnung der

Länder überwachungspflichtige Bauteile.

Hersteller von Feuerschutzabschlüssen müssen sich von

einer - durch das DIBt - anerkannten Überwachungsstelle

überwachen und zertifizieren lassen.

Die Kennzeichnung erfolgt durch ein

Übereinstimmungskennzeichen.

Der Firmenname oder die Firmenkennzahl muss aus

dem Übereinstimmungskennzeichen ersichtlich sein

01.\_\_.0010

**Brandschutz-Element T30-RDS, .2015 x 2800 mm  
(incl.OL)**

*Positionsbezüge: 01.\_\_.0020*

*Positionsbezüge: 01.\_\_.0020*

Leichtmetall-/Glas-Element

Brandschutzanforderung:

T30-RS-Element nach EN 1634-3 / DIN 18095

Abmessung ca.: 2015 mm x 2800 mm

Aufteilung nach beiliegender Ansicht best. aus:

1 St 2-flg. Tür mit Kämpfer, Oberlicht festverglast 1x mittig  
geteilt

Einbauort: Flurabtrennung EG/ Foyer

Die Profilansichten sind entsprechend den Vorgaben des

Prüfzeugnisses bzw. Zulassungen der einzelnen Anbieter

# LEISTUNGSVERZEICHNIS

**Auftraggeber** Gemeinde Moosthenning  
**Projekt** GS Unterhollerau - Erneuerung von Brandschutzelementen  
**LV** LVZ 02 - Metallbauarbeiten Brandschutzelemente

---

OZ	Leistungsbeschreibung	Menge ME	EP in €	GB in €
----	-----------------------	----------	---------	---------

---

Fortsetzung von vorheriger Seite

auszuführen.

### Beschläge

Nachfolgend werden die für die jeweiligen Anforderungen der Türen, die einzusetzenden Türbänder und Beschläge in ihrer Grundausrüstung beschrieben.

Die Ausführung und die Anordnung der Türbänder ist unter

Berücksichtigung der Lastannahmen nach den Bemessungstabellen des System-Herstellers vorzusehen.

Die Stulpbleche der einzusetzenden Schlösser und die Schließbleche müssen aus Edelstahl bestehen. Die Befestigung dieser Bauteile erfolgt nach Angaben des System-Herstellers.

Die Beschläge für die Brandschutzelemente sind nach dem "Allgemeinen bauaufsichtlichen Prüfzeugnis" der Türen einzusetzen.

### Türbänder:

Wartungsarme Rollentürbänder  
Dreiteilige Aluminium-Rollentürbänder mit einer Abmessung von 22 x 200 mm, für Flügellasten bis 200 kg.

### Konstruktionsmerkmale:

Die gesamte Technik für die sichere Verankerung und die Feinjustierung ist im Türfalz angeordnet. Ohne den Türflügel auszuhängen, kann eine Feinjustierung vorgenommen werden.

Gebrauchsklasse nach DIN EN 1935: Klasse 4

Korrosionsschutz nach DIN EN 1670: Klasse 4

Bandklasse nach DIN EN 1935: Klasse 14

Mechanische Beanspruchung nach DIN EN 12400: Klasse 8

### Schloss incl. Zubehör:

Riegel-Fallenschloss, Edelstahlstulp, Riegel und Falle, mit Wechsel, Schließplatte. Blindzylinder

### Ver-/Entriegelung Standflügel:

Treibriegel-Verschluss mit Drehgriff / aufliegender Treibriegel, Treibstangen, Treibstangenführung, Bodenbuchse und Befestigungsmaterial.

### Betätigung Gangflügel innen + außen

Türdrücker Edelstahl, abgerundete Form.  
gem. Zulassungsbescheid

### System-Zubehör:

Zubehörteile wie Zylinder-Rosetten, Drückerstifte, Dichtstücke,

Befestigungszubehör und Fußpunktabdichtungen wurden in den Beschreibungen nicht besonders erwähnt; diese

Fortsetzung auf nächster Seite



# LEISTUNGSVERZEICHNIS

**Auftraggeber** Gemeinde Moosthenning  
**Projekt** GS Unterhollerau - Erneuerung von Brandschutzelementen  
**LV** LVZ 02 - Metallbauarbeiten Brandschutzelemente

---

OZ	Leistungsbeschreibung	Menge ME	EP in €	GB in €
----	-----------------------	----------	---------	---------

---

Fortsetzung von vorheriger Seite

Zubehörteile sind jedoch in jedem Fall mitzuliefern.  
Türschließer mit elektr. Feststellung + integr. Rauchmelder:  
Türschließer mit Gleitschiene, integrierter Schließfolgeregelung und elektromechanischer Feststellung an beiden Türflügeln für Brand- und Rauchschutztüren incl. Rauchschaltzentrale  
Zwei Stück oben liegende Gleitschienen-Türschließer nach DIN EN 1154  
Schließablauf, Endanschlag und Öffnungsdämpfung hydraulisch kontrolliert und einstellbar,  
Schließkraft stufenlos einstellbar.  
Schließergöße: 2 - 6, entsprechend der Türflügelbreite.  
Gleitschienen mit integriertem Rauchmelder mit Betriebs- und  
Wartungsanzeige und elektromechanischer Feststellung an beiden Flügeln,  
24 V DC, geprüft nach DIN EN 1155, Feststellpunkt zwischen 80° und 130°,  
Netzteil, Verkleidung und mit Anschlussmöglichkeiten für zusätzliche  
Rauchmelder.  
Die Verkabelung ist verdeckt im Rahmen zu führen mit zusätzlicher Kabellänge 2m ab Außenkante Rahmen.  
Der Anschluss in der Übergabedose ist in Zusammenarbeit mit der Elektrofirma herzustellen  
**Incl. Lieferung und Einbau eines Handtaster zur Auslösung als Systemzubehör**

Fußpunkt  
Die Abdichtung im Fußpunkt (Sockel) erfolgt durch eine sich - beim  
Schließen der Tür - automatisch absenkende Dichtung.

Oberflächenbehandlung, Farb-Beschichtung (Pulver)  
Die Beschichtung der Aluminium-Profile und/oder -Bleche muss mit GSB  
International und/oder QUALICOAT gütegesicherten Pulver auf  
Polyesterbasis in einer Schichtdicke von mindestens 50 µm / bzw. nach  
Vorgaben des Nasslackherstellers, erfolgen.  
Farbton RAL nach Wahl des AG

Verglasung:  
Brandschutzglas entsprechend der Zulassung des jeweiligen Herstellers

Baukörperanschlüsse - Innenelemente  
Die Anforderungen an die Anschlussfugenausbildung sind in DIN 4108-7, DIN 4109 sowie DIN 18355 enthalten.  
Bei Öffnungen mit größeren Spannweiten, auskragenden Bauteilen usw., sind größere Bauwerksbewegungen im Bereich der Anschlüsse zu erwarten.  
Die Anschlüsse der Elemente müssen hinsichtlich der mechanischen Festigkeit und der dauerhaften Abdichtung mit dauerelastischer Dichtungsmasse bei sinngemäßer

Fortsetzung auf nächster Seite

# LEISTUNGSVERZEICHNIS

**Auftraggeber** Gemeinde Moosthenning  
**Projekt** GS Unterhollerau - Erneuerung von Brandschutzelementen  
**LV** LVZ 02 - Metallbauarbeiten Brandschutzelemente

OZ	Leistungsbeschreibung	Menge ME	EP in €	GB in €
----	-----------------------	----------	---------	---------

Fortsetzung von vorheriger Seite

Anwendung der DIN 18540 fachgerecht ausgeführt werden.  
 Anschluss seitlich: Mauerwerk/Beton verputzt  
 Anschluss oben: Trockenbau, Brandschott

**Hersteller und Produkt:**

.....  
 vom Bieter einzutragen

**Zulassung Nr.:**

.....  
 vom Bieter einzutragen

1 St ..... ..

01.\_\_.0020 **Brandschutz-Element F30 + T30-RDS Türe, 2015 x 4475 mm**

*Positionsbezüge: 01.\_\_.0040*  
 Leuchtmittel-/Glas-Element  
 Brandschutzanforderung:  
 F30 Verglasung mit integrierter T30-RDS-Türe (2-flg.)  
 nach EN 1634-3 / DIN 18095  
**Die Zulassung für das Gesamtelement ist mit dem Angebot vorzulegen**  
 Abmessung ca.: 2015 mm x 4475 mm  
 Aufteilung nach beiliegender Ansicht best. aus:  
 1 St 2-flg. Tür T30-RDS mit Kämpfer, Oberlicht  
 festverglast F30, Aufteilung gem. beil. Ansicht

Einbauort: Flurabtrennung OG/ Foyer-Flur  
 Profilansichten und -tiefen entsprechend den bauaufsichtlichen Prüfzeugnissen des Herstellers  
Beschläge  
 analog Pos. 01.\_\_.0010

Türschließer mit elektr. Feststellung + integr.  
Rauchmelder:  
 analog Pos. 01.\_\_.0010  
Verglasung:  
 Brandschutzglas entsprechend der Zulassung des jeweiliger Herstellers

Anschlüsse:  
 Anschluss seitlich und oben: Mauerwerk/Beton verputzt

**Hersteller und Produkt:**

.....  
 vom Bieter einzutragen

Fortsetzung auf nächster Seite

# LEISTUNGSVERZEICHNIS

**Auftraggeber** Gemeinde Moosthenning  
**Projekt** GS Unterhollerau - Erneuerung von Brandschutzelementen  
**LV** LVZ 02 - Metallbauarbeiten Brandschutzelemente

OZ	Leistungsbeschreibung	Menge ME	EP in €	GB in €
----	-----------------------	----------	---------	---------

Fortsetzung von vorheriger Seite

**Zulassung Nr.:**

.....  
 vom Bieter einzutragen

2 St ..... ..

01.\_\_.0030 **Mehrpriis für Ausführung der 2-flg.Türen in Vollpanik**  
 Mehrpreis für Ausführung der vorbeschriebenen 2-flg.  
 Türen in Vollpanik-Ausführung  
 Lieferung und Montage.

3 St ..... ..

01.\_\_.0040 **Zusätzlicher Rauchmelder**  
 zusätzlicher Rauchmelder für die Pos. 01.\_\_.0020  
 Türen im OG, da UK. Decke > 1,0 m über integr.  
 Rauchmelder des Türschließers.  
 Lieferung, Montage und Anschluss, ca. 30 cm u. Decke  
 (ca. 6,50 m über FOK 1.OG)

2 St ..... ..

01.\_\_.0050 **Türstopper/Wand**  
 Türstopper  
 FSB Nr. 38 3880 00002 6204 in Edelstahl,  
 Länge 120 mm liefern und montieren  
 bzw. gleichwertiges Produkt:

**Hersteller**

.....  
 vom Bieter einzutragen

**Produkt**

.....  
 vom Bieter einzutragen

6 St ..... ..

01.\_\_.0060 **Inbetriebnahme und Abnahmeprüfung der Feststallanlagen**  
 Kosten für die Inbetriebnahme und die Abnahmeprüfung  
 der Feststallanlagen

Nach dem betriebsfertigen Einbau der Feststallanlagen  
 am Anwendungsort sind deren einwandfreie Funktion und  
 vorschriftsmäßige Installation durch eine  
 Abnahmeprüfung festzustellen.  
 Die Abnahmeprüfung darf nur von autorisierten  
 Fachkräften oder von Fachkräften einer dafür benannten  
 Prüfstelle durchgeführt werden.

Fortsetzung auf nächster Seite

# LEISTUNGSVERZEICHNIS

**Auftraggeber** Gemeinde Moosthenning  
**Projekt** GS Unterhollerau - Erneuerung von Brandschutzelementen  
**LV** LVZ 02 - Metallbauarbeiten Brandschutzelemente

OZ	Leistungsbeschreibung	Menge ME	EP in €	GB in €
----	-----------------------	----------	---------	---------

Fortsetzung von vorheriger Seite

Nach erfolgreicher Abnahmeprüfung in unmittelbarer Nähe des Abschlusses an der Wand Schild in der Größe 105 mm x 52 mm mit der Aufschrift Feststellanlage Abnahme durch .... (Firmenzeichen sowie Monat und Jahr der Abnahme) dauerhaft anzubringen.

Dem Betreiber ist über die erfolgreiche Abnahmeprüfung eine Bescheinigung auszustellen; sie ist durch den Betreiber aufzubewahren.

Der Angebotspreis bezieht sich auf die 3 vorgeschriebenen Türen

1 psch .....

01.\_\_.0070

**Jährliche Prüfung und Wartung der Feststellanlage**  
 Jährliche Prüfung und Wartung

Kosten für die, in Abständen von maximal zwölf Monaten erforderliche Prüfung der Feststellanlagen auf ordnungsgemäßes und störungsfreies Zusammenwirken aller Geräte sowie eine Wartung.

Die jährliche Prüfung Wartung darf nur von einem Fachmann oder einer dafür ausgebildeten Person ausgeführt werden.

Umfang, Ergebnis und Zeitpunkt der jährlichen Prüfung und Wartung sind aufzuzeichnen.

Diese Aufzeichnungen sind durch den Betreiber aufzubewahren

Der Angebotspreis bezieht sich auf die 3 vorgeschriebenen Türen

1 psch .....

---

**Summe 01 Brand- und Rauchschutzelemente** .....

# LEISTUNGSVERZEICHNIS

**Auftraggeber** Gemeinde Moosthenning  
**Projekt** GS Unterhollerau - Erneuerung von Brandschutzelementen  
**LV** LVZ 02 - Metallbauarbeiten Brandschutzelemente

OZ	Leistungsbeschreibung	Menge ME	EP in €	GB in €
<b>02</b>	<b>Demontage/Abbruch/Entsorgung</b>			
02.____.0010	<b>Brandschutzelement Stahlkonstruktion, 2015 x 2800 mm</b> Vorhandenes Brandschutzelement Stahlkonstruktion, 2015 x 2800 mm 2-flg. Türe mit OL Einbauort: EG teilweise Verglasung mit Drahtglas demontieren/ausbauen/Abklebmen der Feststallanlage und fachgerecht entsorgen incl. Entsorgungskosten	1 Stck	.....	.....
02.____.0020	<b>Brandschutzelement Stahlkonstruktion, 2015 x 4475 mm</b> Vorhandenes Brandschutzelement Stahlkonstruktion, 2015 x 4475 mm 2.-flg. Türe mit OL bis auf 4475 mm Höhe Einbauort: 1.OG teilweise Verglasung mit Drahtglas demontieren/ausbauen/Abklebmen der Feststallanlage und fachgerecht entsorgen incl. Entsorgungskosten	2 Stck	.....	.....
<b>Summe 02 Demontage/Abbruch/Entsorgung</b>				.....

# LEISTUNGSVERZEICHNIS

**Auftraggeber** Gemeinde Moosthenning  
**Projekt** GS Unterhollerau - Erneuerung von Brandschutzelementen  
**LV** LVZ 02 - Metallbauarbeiten Brandschutzelemente

OZ	Zusammenstellung der LV-Gruppen inkl. Nachlass1 Leistungsbeschreibung	Summe in €
01	Brand- und Rauchschutzelemente	.....
02	Demontage/Abbruch/Entsorgung	.....
		.....
		<b>LV Summe netto</b> ..... €
		zuzügl. 19,00% MwSt. .... €
		<b>LV Summe brutto</b> ..... €

Das LV besteht aus den Seiten 1 bis 19

.....  
(Ort)

.....  
(Datum)

.....  
(Stempel und Unterschrift)

## Anlagenverzeichnis:

- Anl\_01 Fotos Bestand.pdf [gedruckt]
- Anl\_02 - Positionsübersicht.pdf [gedruckt]
- Anl\_03 - Positionsübersicht.pdf [gedruckt]



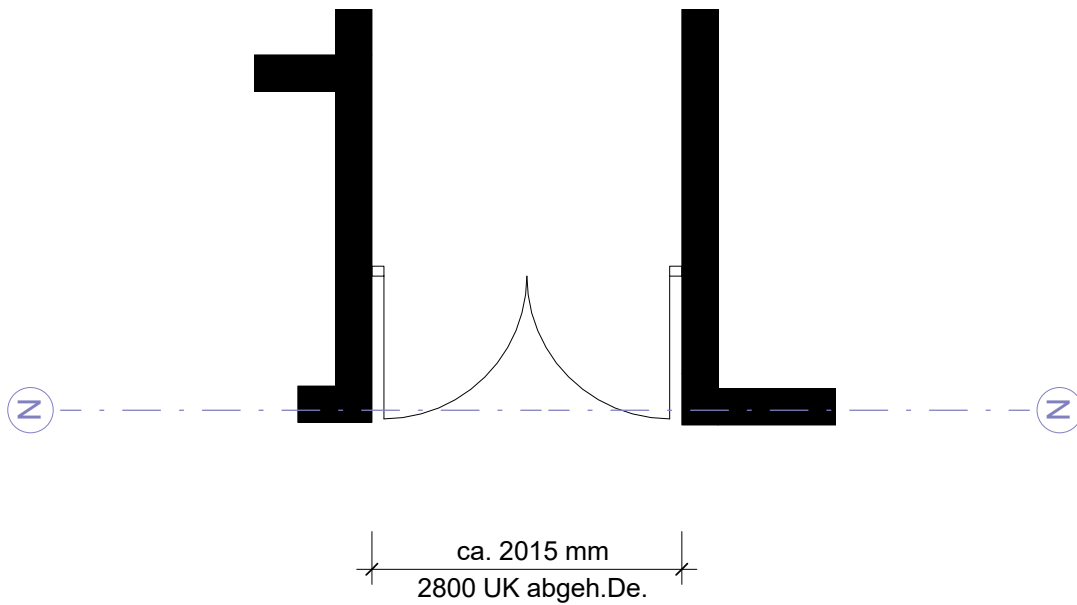
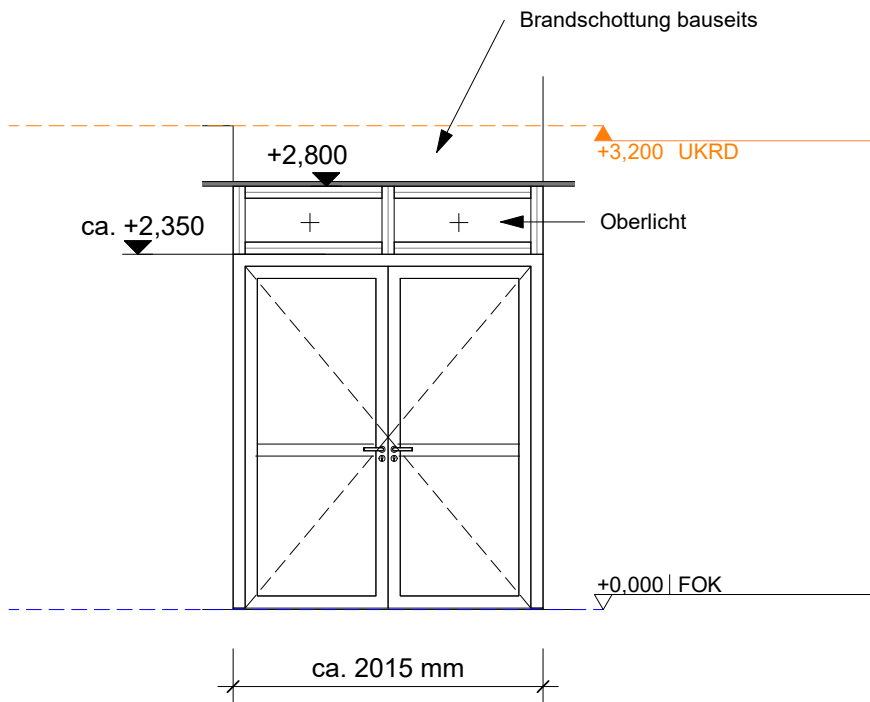
Pos. 02..\_\_0010  
Demontage/Abbruch/Entsorgung  
Bestandselement, Stahl/Glas-Türe 2-flg. mit OL  
Abmessungen ca. 2015 x 2800 cm



Pos. 02..\_\_0020  
Demontage/Abbruch/Entsorgung  
Bestandselement, Stahl/Glas  
Abmessungen ca. 2015 x 4475 cm  
2 Stück

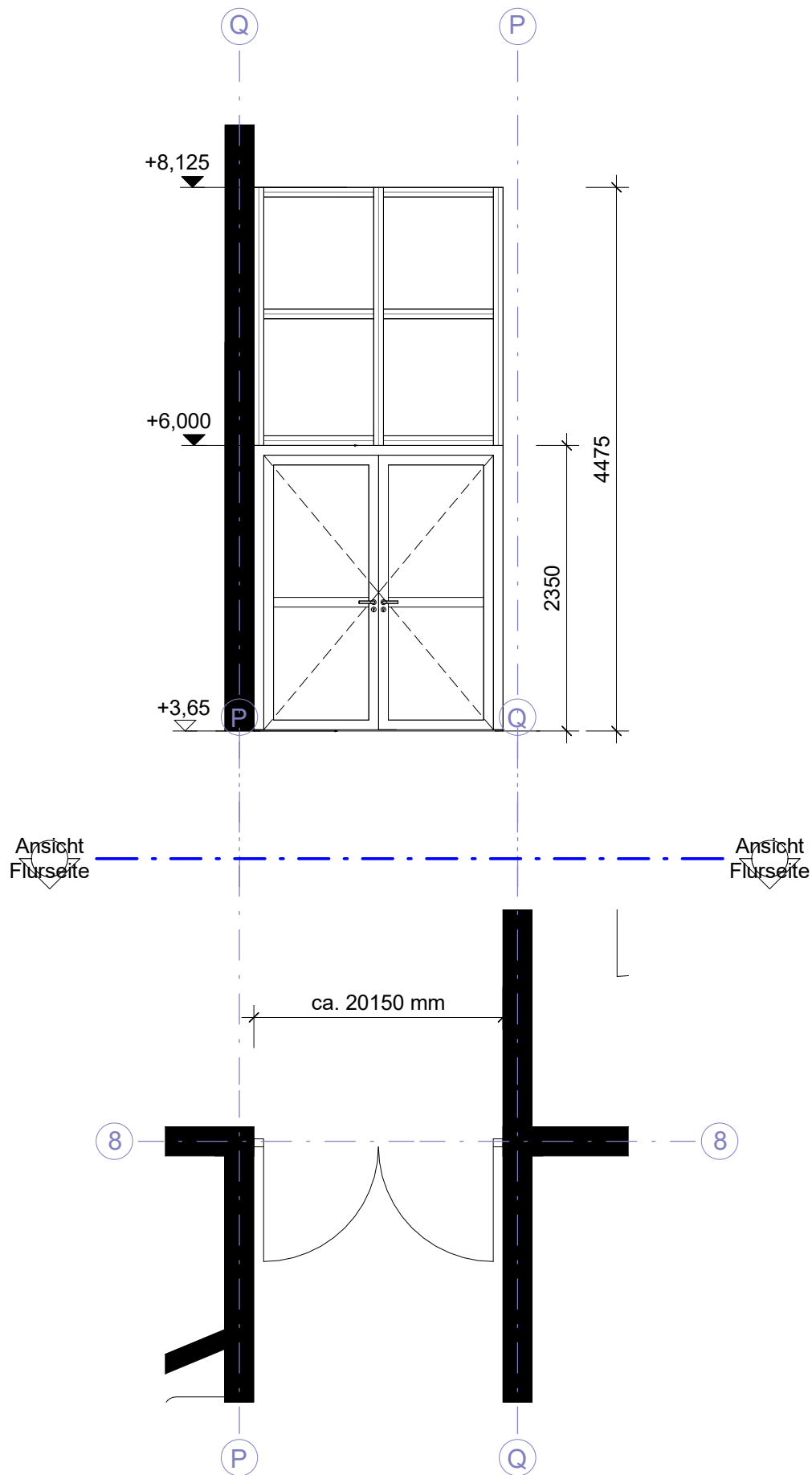






Pos. 01. \_\_0010  
 Brandschutz-Element T-30-RDS, .2015 x 2800 mm (incl.OL)  
 1 St.  
 Einbauort: EG

ANLAGE 2  
 Pos.Übersichten



Pos. 01. \_\_0020  
 Brandschutz-Element F30 + T30-RDS Türe, 2015 x 4475 mm  
 2 St.  
 Einbauort: 1.OG

**ANLAGE 3**  
 Pos.Übersichten